

2E-5 type butterfly valves 2E-5 típusú pillangószelepek

DN 50 - DN 800 (- 100°C ... + 500°C)



ASG Hajtómű Kft.

H-1225 Budapest Dűlő utca 2/B

Tel: +36 1 2078324 * E-mail: info@asghajtomu.hu * <http://www.asghajtomu.hu>

GENERAL APPLICATION

High performance applications such as chilled water, water, utility lines, gasoline, natural gas, air, oil, jet fuels and process lines.

- Airport Refueling
- Hydrocarbon Processing
- HVAC
- Chemical Processing
- Purified Gas
- Steam and Vacuum Services
- Potable Water

DOUBLE OFFSET BUTTERFLY VALVE Seats

- 1) PTFE – teflon with glass
- 2) METAL/METAL
- 3) FIRE SAFE (PTFE+METAL)

Application field: Industry and petrochemistry

Body construction:

Wafer (DN 50 – 400)

Lug (DN 50 – 400)

Facet o face dimensions:

According to ISO 5752/20, EN558-1/5, BS 5155/4

Top flange : According to EN ISO 5211

ATEX execution according to ATEX 94/9/EC, Zone 1 and 21 – Gr II, Cat. 2 G

Tightness:

PTFE and FIRE SAFE seat tightness according to EN 12266-1/P12 leakage rate A

METAL/METAL seat tightness according to EN 12266-1/P12 leakage rate C

Standard tightness from not-preferential side is 10 bar. State your requirement on higher pressure in your inquiry.

Általános Alkalmazás

Nagy teljesítményű alkalmazások, mint például hűtött víz, víz, hálózati vezetékek, gázolaj, földgáz, levegő, olaj, repülőgép üzemanyagok és folyamatvezetékek.

- Reptéri üzemanyagellátás
- Hydrocarbon folyamatok
- HVAC
- Kémiai folyamatok
- Szűrt gáz
- Gőz és vákuum szolgáltatások
- Ivóvíz

Kétszeresen excentrikus pillangószelep Ülékek

- PTFE – teflon üvegszállal erősített
- FÉM / FÉM
- Fire Safe (PTFE + FÉM)

Alkalmazási területet: Ipar és petrokémia

Beépítési kivitelek

Wafer (DN 50 – 400)

Lug (DN 50 – 400)

Beépítési méretek (FTF)

ISO 5752/20, EN558-1/5, BS 5155/4 szerint

Hajtás csatlakozó perem: EN ISO 5211

Robbanás veszélyes környezetre :

ATEX 94/9/EC, 1 zóna és 21 – Gr II, 2 kategória G

Tömörzés:

PTFE ülék és FIRE SAFE: tömörzés EN 12266-1/P12 szivárgási osztály A szerint

FÉM/FÉM ülék: tömörzés EN 12266-1/P12 szivárgási osztály C szerint

Standard tömörzés a nem preferált oldalról 10 bar. Nagyobb nyomásra való igényét jelölje ajánlatkérésében.

MOUNTING BETWEEN FLANGES

CSATLAKOZÁS KARIMÁK KÖZÖTT

Isd. táblázat

• - suitable - megfelelő

★ - suitable with additional machining – megfelelő további megmunkálással

x – not suitable – nem megfelelő

DN 500- DN 800 upon request. Lug type must be specified in inquiry./ külön kérésre. Lug típusnál ajánlatkérésre.

DN	50	65	80	100	125	150	200	250	300	350	400
	2"	2 1/2"	3"	4"	5"	6"	8"	10"	12"	14"	16"
ISO PN 6	x	x	•	x	★	★	★	★	★	★	★
ISO PN 10	•	•	•	•	•	•	•	•	•	★	★
ISO PN 16	•	•	•	•	•	•	•	•	•	★	★
ISO PN 25	•	•	•	•	•	•	•	•	★	★	★
ISO PN 40	•	•	•	•	•	•	•	•	★	★	★
ANSI 150	•	•	•	•	•	•	•	•	•	•	★
ANSI 300	•	•	•	•	•	•	•	•	★	★	★
JIS 10 K	•	•	★	★	★	•	★	•	★	★	-
JIS 16 K	•	•	★	•	•	★	•	•	★	★	-

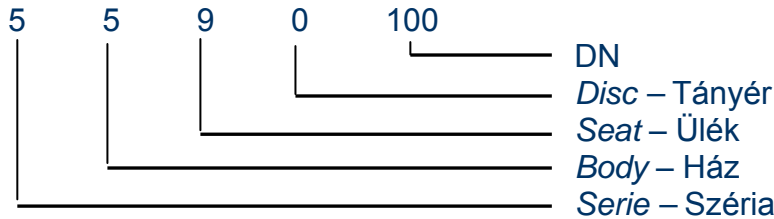
ASG Hajtómű Kft.

H-1225 Budapest Dűlő utca 2/B

Tel: +36 1 2078324 * E-mail: info@asghajtomu.hu * <http://www.asghajtomu.hu>

Marking of valves type 2E

2E pillangószelepek jelzése



Body / Ház: 6 - Low carbon content steel 1.1156 (A352 LCC)
Alacsony szén tartalmú acél 1.1156 (A352 LCC)
5 - Carbon steel GP280GH 1.0625 (A216 WCB)
Szénacél GP280GH 1.0625 (A216 WCB)
4 - Stainless steel 1.4408 (A351 CF8M)
Rozsdamentes acél 1.4408 (A351 CF8M)

Seat – Ülék: 9 - PTFE reinforced by 25% glass fibre PTFE
25% PTFE bevonatú üvegszállal megerősített PTFE
8 - FIRE SAFE (PTFE + INCONEL)
7 - Metal/Metal: 2.4668 INCONEL 718 / Stainless Steel 1.4401 (AISI 316) + graphite
fém/fém: 2.4668 INCONEL 718 / rozsdamentes acél 1.4401 (AISI 316) + grafit

Disc – Tárcsa: 0 - Stainless Steel/ rozsdamentes acél
DN 50 - 125: 1.4404 (AISI 316L)
DN 150 - 300: 1.4401 (AISI 316) / 1.4021 (AISI 420)
DN 350 - 800: 1.4408 (CF8M) / 1.4021 (AISI 420)

Technical performances / Műszaki paraméterek

Working pressure / Üzemi nyomás	DN 50-DN 100	50 bar
	DN 125 – DN 200	40 bar
	DN 250 – DN 800	25 bar
Working temperature/ üzemi hőmérséklet	-50 C° ... +200 C°*	PTFE

* temperature range with WCB body - 29°C...+425°C, LCC body - 46°C...+340°C
hőmérsékleti skála WCB házzal -29°C .. +425°C, LCC házzal -46°C ... +340°C

Metal / Metal seat / Fém/Fém ülék

Working pressure/ Üzemi nyomás	DN50 – DN 400	25 bar
Working temperature/üzemi hőmérséklet	-100°C ... +500°C*	Metal/Metal Fém/Fém

* min. working temperature with WCB body - 29°C, LCC body - 46°C
min. üzemi hőmérséklet WCB házzal -29°C, LCC házzal -46°C

„FIRE SAFE” SEAT / ÜLÉK

Working pressure / Üzemi nyomás	DN 50-DN 100	50 bar (25 bar)
	DN 125 – DN 200	40 bar (25 bar)
	DN 250 – DN 800	25 bar (25 bar)
Working temperature /üzemi hőmérséklet	-50C° ... +200C° *	FIRE SAFE

* temperature range with WCB body - 29°C...+425°C, LCC body - 46°C...+340°C
hőmérsékleti skála WCB házzal -29°C- +425°C, LCC házzal -46°C ... +340°C

Kv/Cv COEFFICIENT – Kv/Cv együttható

DN	50	65	80	100	125	150	200	250	300	350	400
KV	87	148	312	456	750	1125	1950	3100	4510	6120	8605
CV	102	173	364	532	876	1313	2277	3619	5265	7145	10046

Kv flow factor is defined as the flow of water with temperature ranging between 5-30°C through a valve in cubic meters per hour with a pressure drop of 1 bar.
The values mentioned in the table are given for fully opened valve under 10 bar max.

KV tényező az 5-30°C-os víz szelepen történő áramlása óránként köbméterben 1 bar nyomáskülönbségen. A táblázatban szereplő értékek teljesen nyitott szelepre vonatkoznak max 10 bar nyomás alatt.

Működtető nyomaték (Torques) [Nm]

PTFE seat		PTFE ülék									
DN	50	65	80	100	125	150	200	250	300	350	400
16 bar	25	35	40	55	110	140	220	470	650	850	1000
25 bar	30	40	45	65	120	160	260	650	900	1150	1500
40 bar	35	45	60	85	150	225	376	-	-	-	-
50 bar	35	45	60	85	-	-	-	-	-	-	-
Metal/Metal and FIRE SAFE seat		Fém/Fém és Fire Safe ülék									
16 bar	50	70	100	150	220	260	330	776	1215	1686	2793
25 bar	50	70	100	150	220	290	450	1145	1825	2540	4249

DN 500 - DN 800 upon request. Operating torques are mentioned incl. safety reserve.
DN 500 – DN 800 külön kérésre. Működtető nyomatékok biztonsági tartalékkal együtt.

ASG Hajtómű Kft.

H-1225 Budapest Dülő utca 2/B

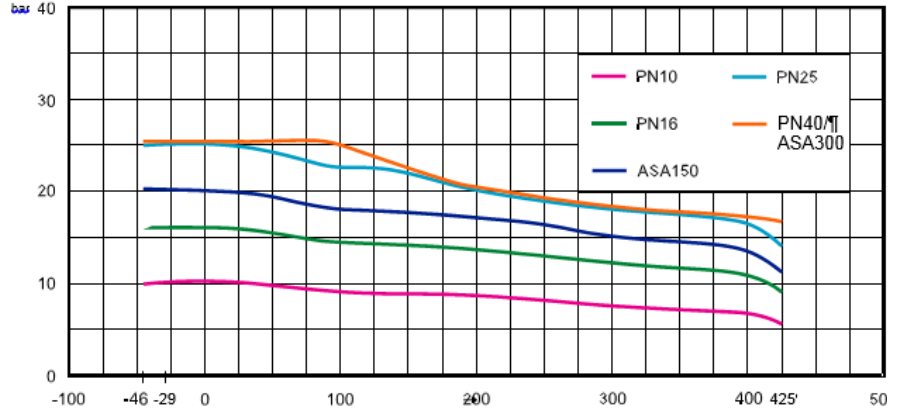
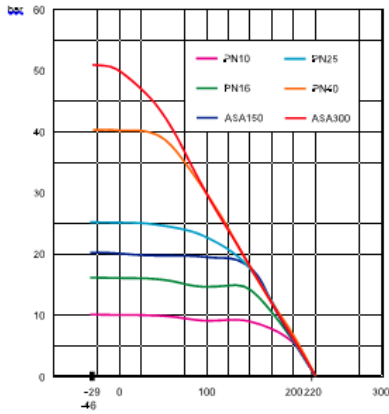
Tel: +36 1 2078324 * E-mail: info@asghajtomu.hu * <http://www.asghajtomu.hu>

Temperature/pressure diagram / Hőmérséklet/nyomás diagram

CARBON STEEL BODY – SZÉNACÉL HÁZ (A216 WCB, A352 LCC)

PTFE and FIRE SAFE seat
 PTFE és Fire Safe ülék

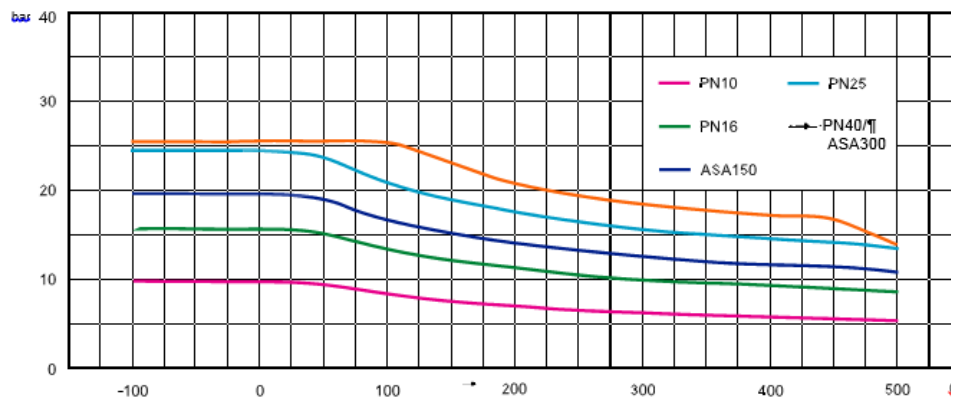
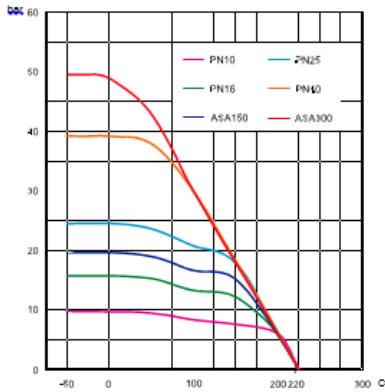
METAL / METAL seat
 FÉM/FÉM ülék



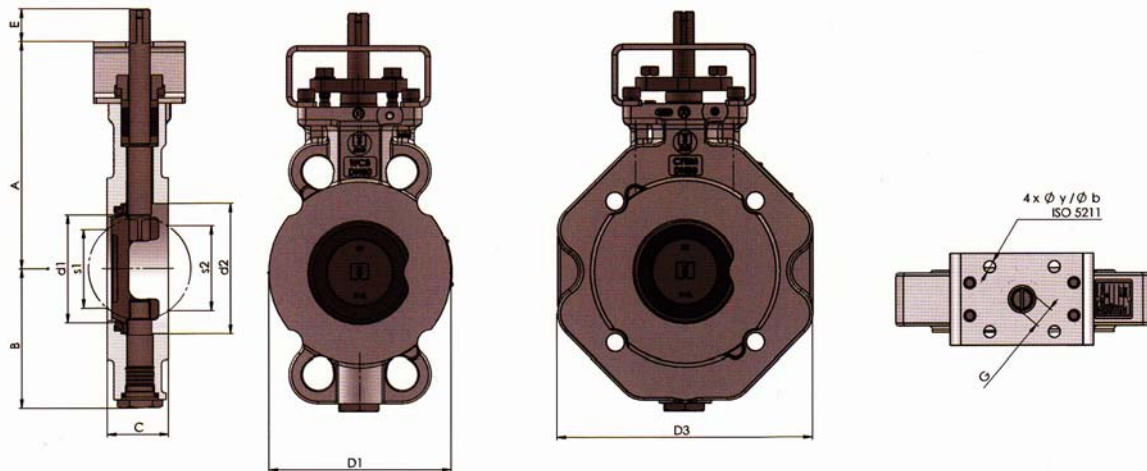
STAINLESS STEEL BODY – ROZSDAMENTES ACÉL HÁZ (A351 CF8M)

PTFE and FIRE SAFE seat
 PTFE és FIRE SAFE ülék

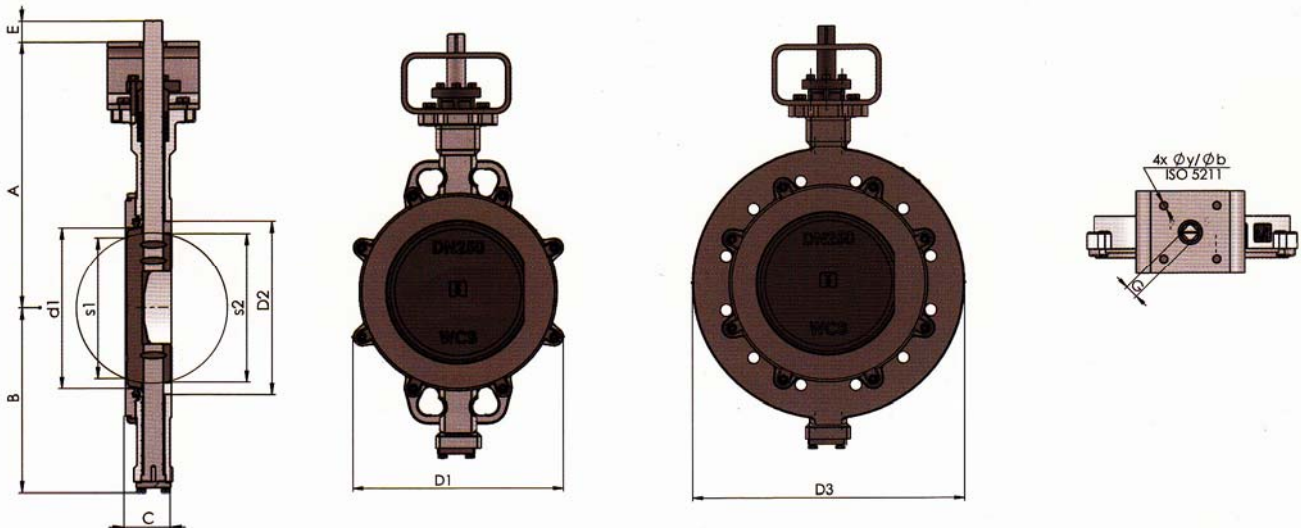
METAL / METAL seat
 FÉM/FÉM ülék



Dimensions / Méretek



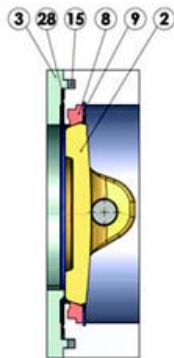
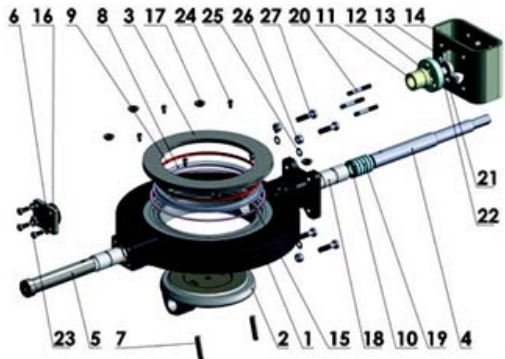
DN	d1	d2	A	B	C	D1	D3	S1	S2	E	G	ISO 5211	y	y	WAFER kg	LUG kg
50	49	68	163	93	44	104	154	12	37	25	14	F07	9	70	5,1	7,3
65	65	82	170	100	47	124	178	39	55	25	14	F07	9	70	5,8	9
80	81	100	174	106	47	140	196	65	72	25	14	F07	9	70	6,8	10,1
100	100	123	206	123	53	163	225	85	91	25	14	F07	9	70	8,5	12,2
125	123	146	215	137	56	193	260	113	110	25	14	F07	9	70	11,8	16,5



DN	d1	d2	A	B	C	D1	D3	S1	S2	E	G	ISO 5211	y	y	WAFER kg	LUG kg
150	146	155	307	214	57	252	318	136	143	25	17	F10	11	102	21	28
200	194	204	339	246	61	307	381	185	193	25	17	F10	11	102	29	41
250	240	259	395	275	69	349	450	224	236	31	22	F12	13	125	46	70
300	287	309	460	313	79	393	521	270	284	31	27	F14	17	140	67	105
350	313	342	508	355	92	448	577	300	308	45	27	F16	22	165	91	140
400	364	405	556	402	103	542	657	342	360	58	36	F16	22	165	132	211

Dimensions DN 500 - DN 800 upon request.
 DN 500- DN 800 méretek külön kérésre.

**CONSTRUCTION OF VALVE WITH PTFE SEAT
 A PTFE ÜLÉKKEL ELLÁTOTT SZELEP
 FELÉPÍTÉSE**



Detail of Fire safe seat
 Fire Safe ülék részai



Detail of Metal-Metal seat
 Fém/fém ülék részai

Item	Name	Material	Megnevezés	Anyag
1	Body	Stainless Steel/ Carbon Steel	Ház	rozsdamentes acél/ szénacél
2	Disc	Alloy Steel/ Stainless Steel	Tárcsa	acél ötvözet/ rozsdamentes acél
3	Seat Retainer Plate	Structural Steel/ Stainless Steel	Ülék rögzítő lemez	szerkezeti acél/ rozsdamentes acél
4	Stem	Stainless Steel	Szár	rozsdamentes acél
5	Pivot	Stainless Steel	Tengely	rozsdamentes acél
6	Locating plug	Structural Steel/ Stainless Steel	Fenék lemez	szerkezeti acél/ rozsdamentes acél
7	Taper pin	Stainless Steel	Csapseg	rozsdamentes acél
8	Seat	PTFE	Ülék	PTFE
9	Retaining Ring	Stainless Steel	Támasztó gyűrű	rozsdamentes acél
10	Lock Washer	Stainless Steel	Záró tömítés	rozsdamentes acél
11	Bearing Assembly	Stainless Steel	Szerelt csapágy	rozsdamentes acél
12	Gland Retainer	Stainless Steel	Tömbszelence karima	rozsdamentes acél
13	Endstop	Structural Steel	Véglezáró	szerkezeti acél
14	Mounting Plate	Structural Steel	Szerelő lemez	szerkezeti acél
15	Seat Assembly	Stainless Steel Graphite	Ülék támasz	rozsdamentes acél, grafit
16	Gasket	Graphite	Tömítés	grafit
17	Connection socket	Stainless Steel	Leszorító lemez	rozsdamentes acél
18	Gland Ring	Thermoplast	Csapágy	Thermoplast
19	Gland Ring	Graphite	Tömítőgyűrű	grafit
20	Cap Screw	Stainless Steel	Ászok csavar	rozsdamentes acél
21	Hex Nut	Stainless Steel	Hatlapú anya	rozsdamentes acél
22	Lock Washer	Stainless Steel	Záró tömítés	rozsdamentes acél
23	Cap Screw	Stainless Steel	Ászok csavar	rozsdamentes acél
24	Cap Screw	Stainless Steel	Ászok csavar	rozsdamentes acél
25	Lock Washer	Stainless Steel	Záró tömítés	rozsdamentes acél
26	Hex Nut	Stainless Steel	Hatlapú anya	rozsdamentes acél
27	Cap Screw	Stainless Steel	Ászok csavar	rozsdamentes acél
28	Metal Seat	Inconel	Fém ülék	Inconel

Certificates / Tanúsítványok

