

BVHD/BLHD

nagyteljesítményű pillangószelepek

DN50...DN300 PN25/20/16

ALKALMAZÁSI TERÜLET

A pillangószelepek funkciójuknál fogva zárásra és nyitásra, valamint köz-benső helyzetben szabályozásra is alkalmazhatók. Fő alkalmazási terület: vegyipari, élelmiszeripari, gyógyszeripari csővezetéki rendszerekbe, különféle savas, lúgos közegekre, vízelosztó rendszereknél, valamint az olaj- és szennyvízszállító berendezéseknél, gőz, szuszpenzió és bizonyos oldószereket szállító vezetékekénél, levegőre, gázra az anyagminőségétől függően.

MŰSZAKI JELLEMZŐK

A pillangószelep általános rendeltetésű ipari szerelvény. A csővezeték hossz tengelyére merőlegesen és a forgástengelyhez excentrikusan elhelyezett tárcsa alakú záróelemmel 90°-os elfordítással zár vagy nyit, közbenső állásban szabályoz. A tányér támasztását és mozgását végző tengelycsap és tengely a házban fémerősítésű csapágyon nyugszik. A ház tengelycsap felőli része fedéllel van lezárva, míg a tengely felőli része tömszelencével tömített. A BVHD a wafer, a BLVD a LUG kialakítású típust jelöli.



MŰSZAKI ADATOK

Max üzemi nyomás:

BVHD/BLHD DN 50÷300: **25 Bar**

Közrefogó acélkarimák: DN 50 ÷ 250: **PN 10-16-25•AISI 150**

DN 300: **PN 10-16•AISI 150**

FTF méretek

DIN EN 558-1, 20 sorozat, ISO 5752: 20 sorozat

BS-5155: 4 sorozat ; MSS-SP67

API 609 cat.A, NFE 29305-1

Minden szelep saválló adattáblával szállítunk a PED előírásai szerint.

Ház

Anyagminőség	Hivatkozás	Standard felületvédelem	Méret
Szénacél (wafer, lug)	ASTM A216-WCB	Epoxy RAL 9005	50-300
Saválló acél (wafer, lug)	ASTM A351 CF8M (A316)	-	50-300
DUPLEX	ASTM A890 Gr. 4A	-	50-300
SUPERDUPLEX	ASTM A890 Gr. 5A	-	50-300

Tányér

Anyagminőség	Hivatkozás	Méret
Saválló acél (wafer, lug)	ASTM A351 CF8M (A316)	50-300
DUPLEX	ASTM A890 Gr. 4A	50-300
SUPERDUPLEX	ASTM A890 Gr. 5A	50-300

Ülék anyagválasztéka

Hivatkozás/jelölés	Anyagminőség	Üzemi hőmérséklet tartomány
PT	Polytetrafluoroethylene (PTFE)	-60°C / +230°
RT	(PTFE reinforced)	-60°C / +200°C
MT	Inconel 625	-60°C / +450°C

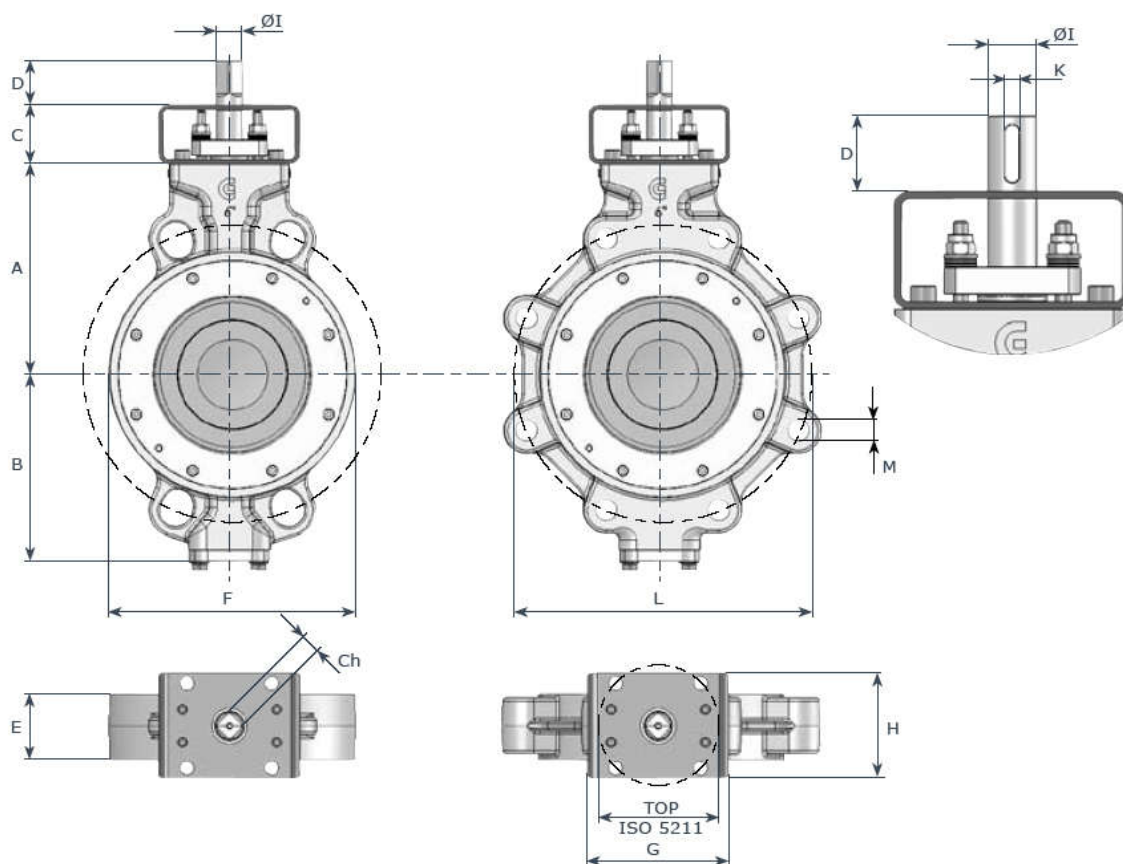
ASG Hajtómű Kft.

H-1225 Budapest Dűlő utca 2/B

Tel: +36 1 2078307 * E-mail: info@asghajtomu.hu * <http://www.asghajtomu.hu>

BVHD_01_2017_HU

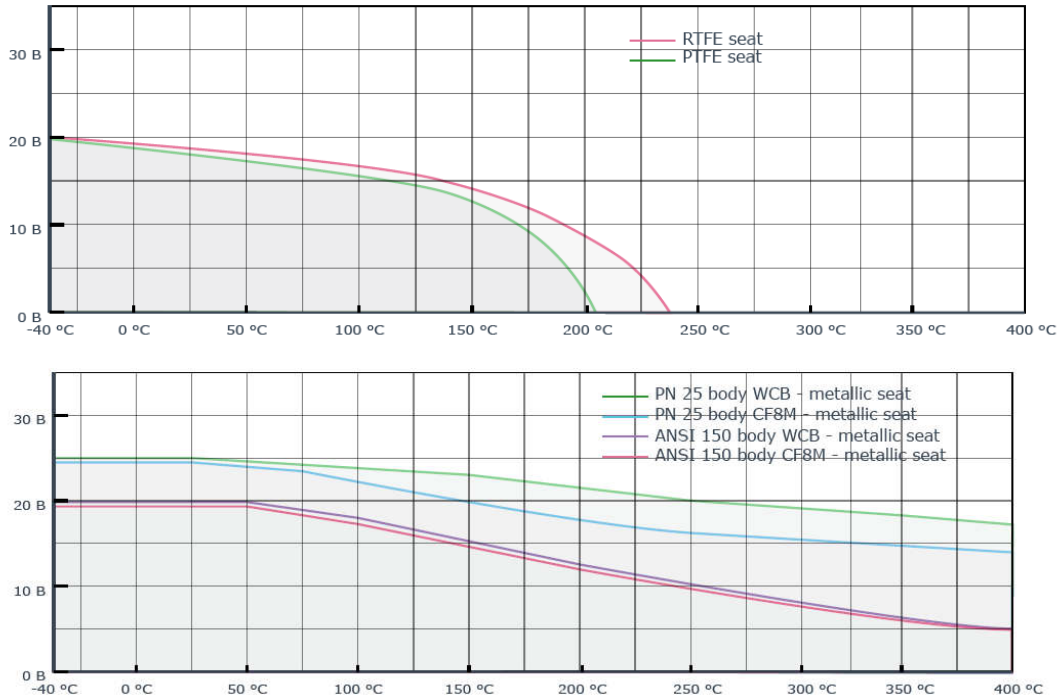
BÉÉPÍTÉSI MÉRETEK



DN	"	A	B	C	D	E	F	G	H	ØI	Ch	K	TOP
50	2	117	81	50	34	43	95	100	70	14	11	-	F07
65	2 ^{1/2}	120	93	50	34	46	105	100	70	14	11	-	F07
80	3	129	101	50	34	46	127	100	70	14	11	-	F07
100	4	160	128	50	34	52	150	100	70	18	14	-	F07
125	5	170	159	50	38	56	174	120	90	22	17	-	F10
150	6	179	168	50	38	56	210	120	90	22	17	-	F10
200	8	218	207	60	40	61	270	120	90	25	-	8	F10
250	10	257	232	80	60	69	325	160	130	30	-	10	F12
300	12	300	270	80	60	78	378	160	130	35	-	10	F12

DN	PN10			PN16			PN25			ANSI 150			Tömeg kg	
	M	n.	L	M	n.	L	M	n.	L	M	n.	L	wafer	lug
50	M16	4	125	M16	4	125	M16	4	125	M16	4	120.6	3.5	5.7
65	M16	8	145	M16	8	145	M16	8	145	M16	4	139.7	4.0	7
80	M16	8	160	M16	8	160	M16	8	160	M16	4	152.4	4.8	7.6
100	M16	8	180	M16	8	180	M20	8	190	M16	8	190.5	8	9.7
125	M16	8	210	M16	8	210	M24	8	220	M20	8	215.9	10.1	14.8
150	M20	8	240	M20	8	240	M24	8	250	M20	8	241.3	13.5	17.6
200	M20	8	295	M20	12	295	M24	12	310	M20	8	298.4	22	42.6
250	M20	12	350	M24	12	355	M27	12	370	M22	12	361.9	35	46
300	M20	12	400	M24	12	410	≈	≈	≈	M22	12	431.8	50	62

NYOMÁS-HŐMÉRSÉKLET DIAGRAM



SZERKEZETI SZABVÁNYOK

EN 593/ EN 736
 EN 12516/EN 1092/EN12266
 ISO 5211/DIN 3337/API 609/ASME B16.34
 PED 97/23/EC (cat III) Mod H

NYOMÁSPRÓBA ÉS VIZSGÁLAT

Vizsgálat:
 EN 12266-1 Rate A
 ISO 5208 Rate A
 DIN 3230 / API 598 FIRE TEST API607 VI Ed. Szeptember

VIZSGÁLATI BIZONYÍTVÁNYOK

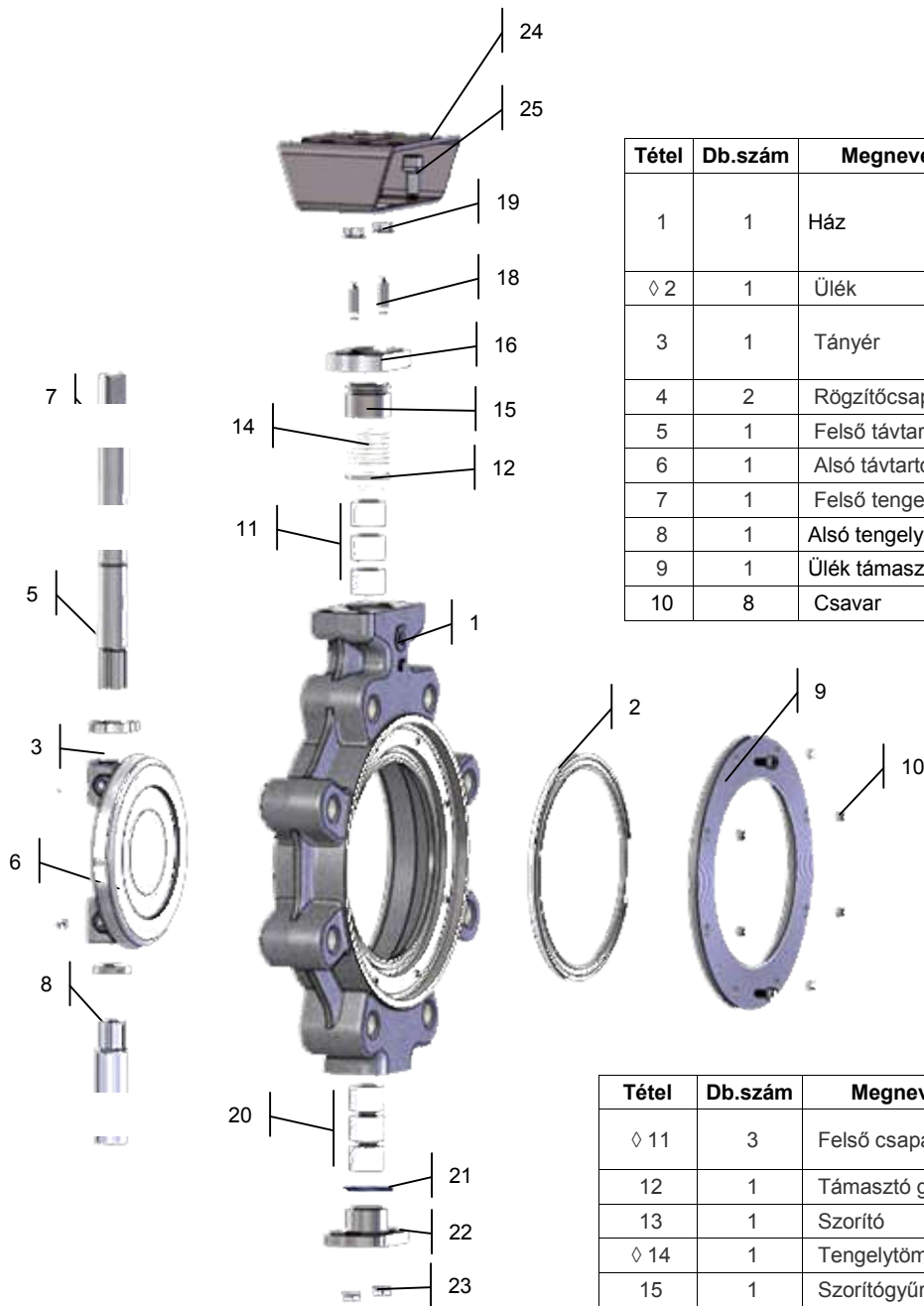
Ház nyomáspróba: DIN3210 BA – API 598
 Hidraulikus nyomáspróba: DIN3210 BN1 – API 598
 Pneumatikus nyomáspróba: DIN3210 B01 – API 598
 Vizsgálati igazolás: EN 10204 2.2 (standard)
 EN 10204 3.1 (kérésre)
 EN 10204 3.2 (kérésre)

HAJTÁSOK

A pillangószelepeket különböző meghajtásokkal szállítjuk:

- Kézi kar
- Kézi hajtómű
- Elektromotoros hajtás
- Egyszeres és kettősműködésű pneumatikus hajtás,
- Hosszabbító szárral

ALKATRÉS Z JEGYZÉK



Tétel	Db.szám	Megnevezés	Anyagminőség
1	1	Ház	A216 - WCB•A351 - CF8M (AISI 316)••ASTM A890 Gr.4A(DUPLEX)ASTM A890 Gr.5A(S.DUPLEX)•
◇ 2	1	Ülék	PTFE•RTFE (PTFE reinforced)•
3	1	Tányér	A351 - CF8M (AISI 316)••ASTM A890 Gr.4A(DUPLEX)ASTM A890 Gr.5A(S.DUPLEX)•
4	2	Rögzítőcsap	AISI316•
5	1	Felső távtartó	AISI316•
6	1	Alsó távtartó	AISI316•
7	1	Felső tengely	ASTM A564 Gr630•
8	1	Alsó tengely	ASTM A564 Gr630•
9	1	Ülék támasztó	AISI 316•
10	8	Csavar	AISI 316•

Tétel	Db.szám	Megnevezés	Anyagminőség
◇ 11	3	Felső csapágyazás	stainless steel + PTFE•steel + PTFE•
12	1	Támasztó gyűrű	A 316•
13	1	Szorító	A 316 •
◇ 14	1	Tengelytömítés	graphite•
15	1	Szorítógyűrű	AISI316•
16	1	Szorítókarima	AISI316•
17	2	Rugókészlet	stainless steel•
18	2	Ászkcsavar	AISI 316•
19	2	Anyá	AISI 316•
◇ 20	3	Alsó csapágyazás	stainless steel + PTFE•steel + PTFE•
◇ 21	1	O-gyűrű	PTFE•
22	1	Alsó záróperem	AISI 316•
23	2	Csavar	AISI 316•
24	1	Bak	steel epoxy coated•
25	4	Csavar	AISI 316•