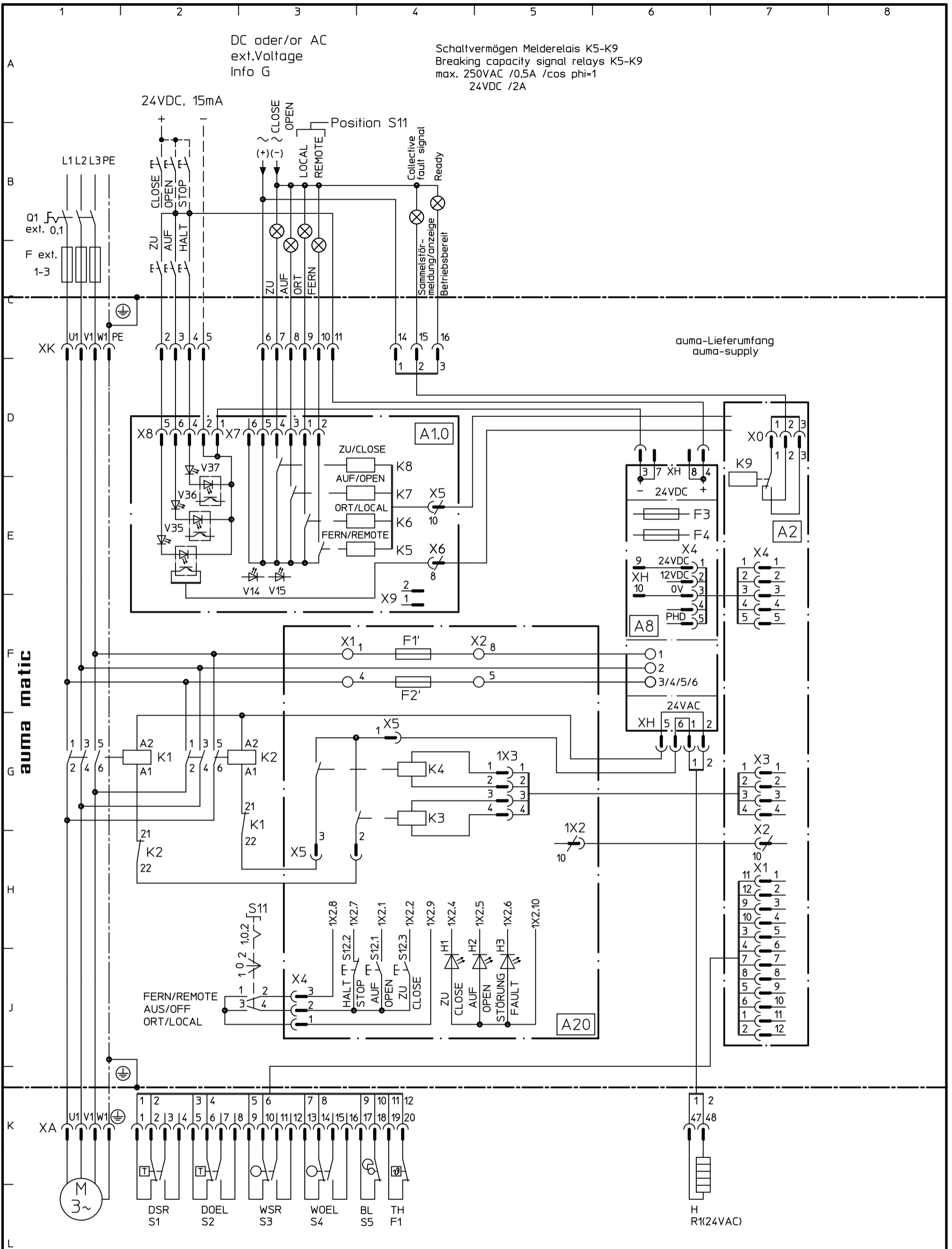


Für diese Zeichnung gelten die Bestimmungen über den Schutz für Urheberrecht.



Anschlußplan zeigt den Stellantrieb in Zwischenstellung, Schalter sind nicht betätigt.  
Terminal plan shows the actuator in intermediate position, switches are not actuated.

			Datum	2009-12-07
			Bearb.	Montaie
01	800/09	2009-12-07	Mon	Gepr. Montaie
Zust.	Änderung	Datum	Name	Norm
				Montaie

**auma**<sup>®</sup>  
AUMA Riester GmbH & Co. KG

MSP1110KC3--F18E1 TPA00R1AA-101-000

Legende	Auftragsnummer	Bestellnummer
Projekt		