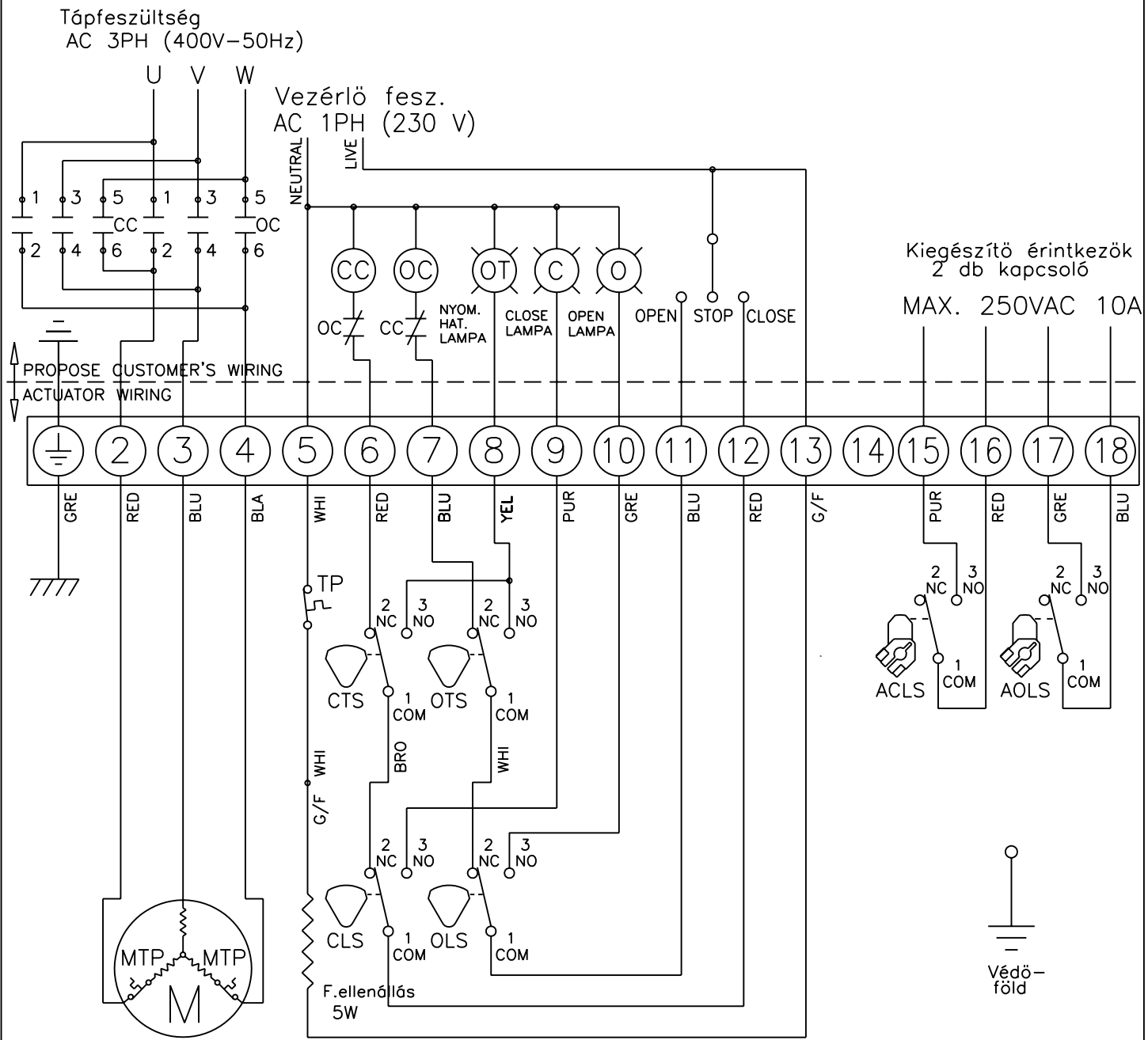


Jel	Leírás	Jell.érték
CLS	CLOSE LIMIT SWITCH (záró v.kapcsoló)	250VAC 10A
OLS	OPEN LIMIT SWITCH (nyitó v.kapcsoló)	250VAC 10A
CTS	CLOSE TORQUE SWITCH (záró nyomaték kapcs.)	250VAC 10A
OTS	OPEN TORQUE SWITCH (nyitó nyomaték kapcsoló)	250VAC 10A
ACLS	AUX. CLOSE LIMIT SWITCH (Záró kieg. kapcs)	250VAC 16A
AOLS	AUX. OPEN LIMIT SWITCH (Nyitó kieg.kapcs.)	250VAC 16A
TP	Thermal protection (Hővédelem)	250VAC 15A
CC	CLOSE (záró) mágnes kapcsoló	
OC	OPEN (nyitó) mágnes kapcsoló	

Nyomaték és végálláskapcsoló működés		
KAPCSOLÓ	ZÁRVA ←	KÖZBENSŐ → NYITVA
CLS 1-2		
CLS 1-3		
OLS 1-2		
OLS 1-3		
ACLS 1-2		
ACLS 1-3		
AOLS 1-2		
AOLS 1-3		
CTS 1-3 * Záró irányú nyomatékkapcsoló megszakít,ha a mechanikus terhelés túllépi a beállított értéket		
OTS 1-3 * Nyitó irányú nyomatékkapcsoló megszakít,ha a mechanikus terhelés túllépi a beállított értéket		



SMQ-1500	 <a href="http://www.asghajtomu.hu">http://www.asghajtomu.hu</a> Megnevezés <b>3PH BEKÖTÉSI DIAGRAM</b>	Rajzoló Bagics L.	Tervező Bagics L.	Ellenőrizte: Bagics L.	Felülvizsgálta:
SMQ-1100					
SMQ-0800					
SMQ-0500			Dátum 2011.08.16	Méret A4	PROGRAM AUTO CAD
SMQ-0350					
SMQ-0240	Opció megnevezése	Rsz.: SMQ-0160-80000-F			
SMQ-0160					
Alkalmazás	ALS				