

S500 pillangószelep

Alkalmazási terület

Az 500 típusú pillangószelep olyan területre is alkalmas ahol az agresszív média elleni védelmen túli megbízható nyitás-zárás alapvető követelmény:

- vegyipar
- vízkezelés
- gyógyszeripar
- Papíripar
- Korrozív és mérgező anyagok alkalmazása
- klórgyártás
- festégyártás

Szivárgás teszt

- EN 1266-1, CLASS A
(DIN3230-Leak 1 helyett)
- ISO 5208, CLASS A
- API 598, 5 táblázat

Beépítési méretezés

- EN 558, Series 20
- ISO 5752, Series 20
- APS 609, 2 táblázat

Hajtómű perem

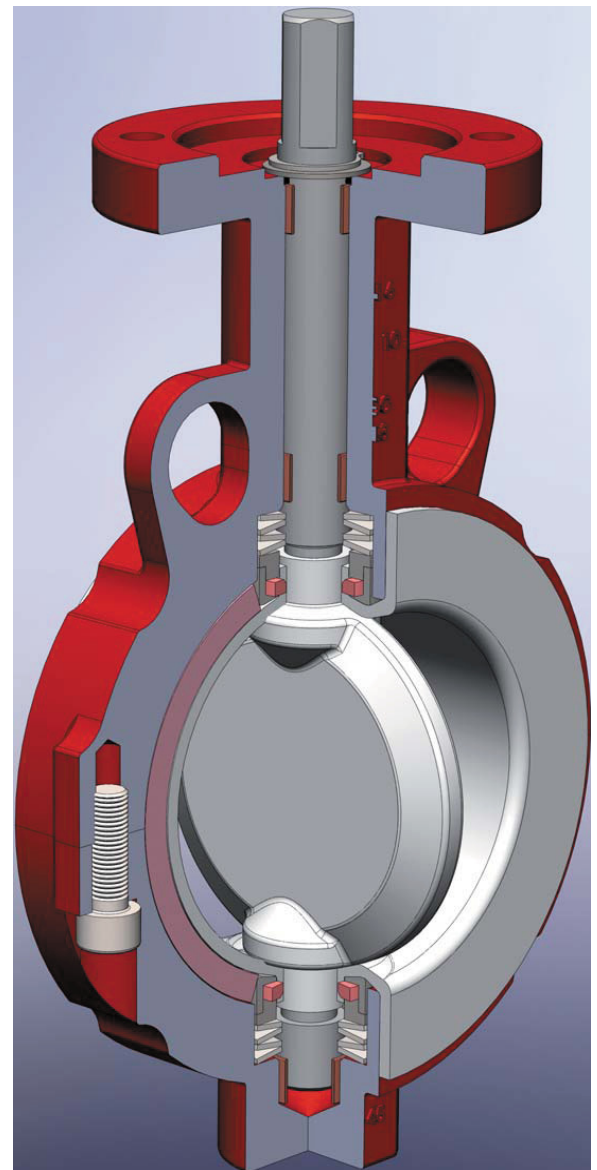
- EN ISO 5211

Ellenkarimák közé építhető

- EN 1092-1,
- DIN2631-32
- ASME B16.5

Üzemelési szabvány

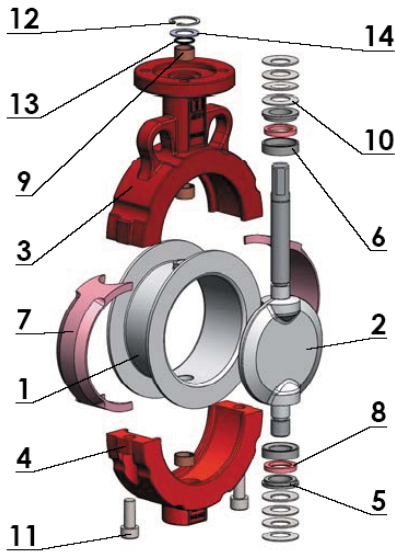
- EN 593 + A1



Jellemző tulajdonságok

- Mérettartomány: DN50...DN250
- Max. üzemi nyomás: 10 bar
- Koncentrikus záróelem kialakítás epoxy bevonatú házzal
- NYIT-ZÁR és szabályozó kivitelre
- Beépítés: vízszintes és függőleges csőben is
- Cseppmentes zárás és magas kv-érték
- A tányér 3mm-es tiszta PTFE bevonattal
- A tengelytömítések kiválóan védenek a külső szennyeződések bejutásától
- A hosszabbított szelepsyak könnyebbé teszi a szigetelést és a hajtómű ráépítést
- A felső szabványos perem mindenféle szabványos kialakítású hajtás fogadására képes

Anyagminőségek

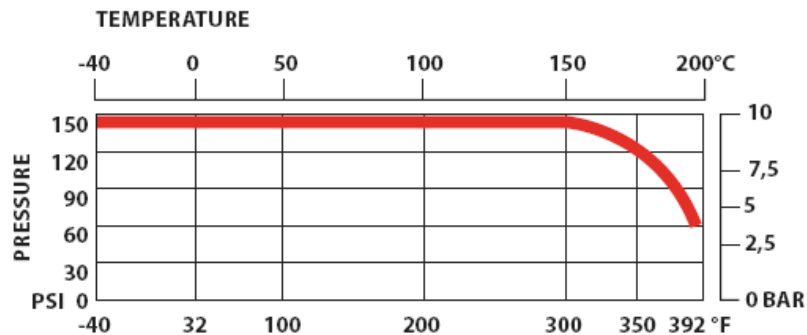


POS.	ANYAG SPECIFIKÁCIÓ	
1	Ülék	PTFE
2	Tányér	Saválló acél 1.4469, PTFE bevonattal
3	Felső ház	Gömbgraf. Önt. 0.7040 (GGG40) epoxy bevonat
4	Alsó ház	Gömbgraf. Önt. 0.7040 (GGG40) epoxy bevonat
5	Nyomástartó elemek	Saválló acél 1.4021
6	Tömítés tartó	Saválló acél 1.4021
7	Rugalmas betét	SILICON/VITON
8	Gyűrű	Silicon gumi
9	Siklócsapágó	Acél/PTFE
10	Lemezrugó	1.8159 szénacél
11	Csavar	A4 saválló acél
12	Támasztógyűrű	A2 saválló acél
13	O-gyűrű	NBR
14	Zárógyűrű	A2 saválló acél

Beépítés karimák közé

Vers.	PN / DN	50	65	80	100	125	150	200	250
B	PN 6								
	PN 10								
	PN 16								
	Class 150								
	JIS 10 K								
	JIS 16 K								

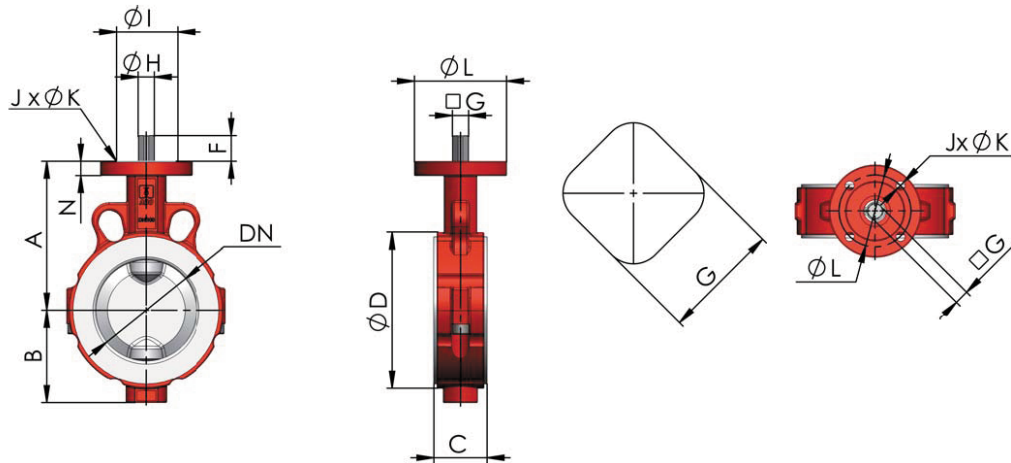
Működési hőmérséklet/nyomás diagram



Működtető nyomaték 20C°-os vízben, 10 bar nyomáson

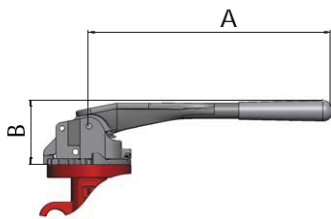
DN	mm	50	65	80	100	125	150	200	250
	inch	2"	2" 1/2	3"	4"	5"	6"	8"	10"
PMA 10bar		34	41	66	85	113	153	282	354

BEÉPÍTÉSI MÉRETEK DN50-DN250, szabad tengelyvéggel



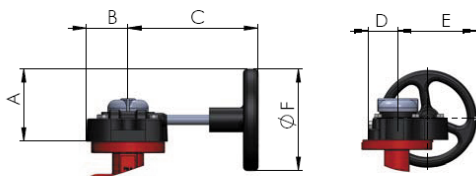
DN	mm	50	65	80	100	125	150	200	250
	inch	2"	2 1/2"	3"	4"	5"	6"	8"	10"
Version B	A	120	128	135	145	164	176,5	234	274
Valve dimensions	B	61	74	78	90	106	126	152	186
	C	43	46	46	52	56	56	60	70
	D	96	115	131	152	181	207	257	314
	F	25	25	25	25	25	25	25	31
Endshaft dimensions	G	11	11	14	14	14	14	17	22
	H	-	-	-	-	-	-	-	-
	I	50	50	70	70	70	70	70	102
Top Flange	J	4	4	4	4	4	4	4	4
	K	7	7	9	9	9	9	9	12
	L	70	70	90	90	90	90	90	125
Flange dimensions	M	-	-	-	-	-	-	-	-
	N	14	14	14	14	14	14	14	18
	Weight (kg)	2,3	3,0	3,5	5,0	6,5	7,8	13,2	23,6
ISO Flange		F05	F05	F07	F07	F07	F07	F07	F10

Kézi kar méretek



DN	mm	50-65	80-125	150-200	250
	inch	2"-2 1/2"	3"-5"	6"-8"	10"
A		270	270	362	750
B		75	80	90	105
Weight (kg)		1,24	1,24	1,40	2,20

Kézi hajtás méretek



DN	mm	50 - 125	150 - 200	250
	inch	2" - 5"	6" - 8"	10"
A		70	78	133
B		35	46	57
C		91	110	156
D		38	46	60
E		84	91	155
F		100	100	200
Weight (kg)		1,6	3,7	6,6